



ФРОНТАЛЬНЫЙ ПОГРУЗЧИК 816С



Двигатель	Luochai
Полная мощность	55 кВт / 75 л.с. при 2400 об/мин
Полезная мощность	50 кВт / 68 л.с. при 2400 об/мин
Эксплуатационная масса	5470 кг
Вместимость стандартного ковша	0,8 м ³
Вырывное усилие ковша	60 кН
Стандартная высота разгрузки	2417 мм

ФРОНТАЛЬНЫЙ ПОГРУЗЧИК 816С



ДВИГАТЕЛЬ

Экологический стандарт	Tier 2 / Stage II
Производитель	Luochai
Модель	YT4A2 – 24
Полная мощность	55 кВт / 75 л. с. при 2400 об/мин
Полезная мощность	50 кВт / 68 л. с. при 2400 об/мин
Макс. крутящий момент	251 N·m при 1600 об/мин
Запас по крутящему моменту	15 %
Количество цилиндров	4
Система подачи воздуха	Атмосферная

ТРАНСМИССИЯ

КПП	Многовальная с переключением под нагрузкой
Гидротрансформатор	Трехэлементный одноступенчатый однофазный
Макс. скорость движения вперед	26 км/ч
Макс. скорость движения назад	25,5 км/ч
Количество передач переднего хода	2
Количество передач заднего хода	2

МОСТЫ

Тип переднего дифференциала	Открытый
Тип заднего дифференциала	Открытый
Качание оси	11°

РУЛЕВОЕ УПРАВЛЕНИЕ

Конфигурация	Шарнирное сочленение
Давление разгрузки	14,8 МПа

ТОРМОЗА

Тип рабочего тормоза	Сухой дисковый тормоз
Привод рабочего тормоза	Гидравлический
Тип стояночного тормоза	Колодка / барабан
Привод стояночного тормоза	Механический

ГИДРАВЛИЧЕСКАЯ СИСТЕМА

Тип главного насоса	Шестеренчатый
Давление разгрузки	18 МПа
Время подъема стрелы	4,4 с
Время выгрузки	1,2 с
Время опускания	3 с
Мин. продолжительность полного цикла	8,6 с

Характеристики стрелы погрузчика со стандартным ковшом 0,8 м³

Нагрузка опрокидывания прямая, ISO 14397-1:2007	4895 кг
Нагрузка опрокидывания при полном повороте, ISO 14397-1:2007	4180 кг
Вырывное усилие ковша	60 кН
Макс. угол выгрузки на макс. высоте	45±1°
Макс. высота выгрузки	2417 мм
Расстояние выгрузки на макс. высоте	788 мм
Макс. высота шарнирного пальца	3049 мм
Макс. глубина копания	16 мм
Запрокидывание ковша на уровне земли	43°
Запрокидывание ковша при перемещении	52°
Запрокидывание ковша на макс. высоте	64°

Характеристики ковша

Стандартный ковш	0,8 м³
------------------	--------

Размеры

Длина по ковшу	5457 мм
Ширина по шинам	1940 мм
Колесная база	2200 мм
Колея	1520 мм
Клиренс	285 мм
Угол поворота	38°
Задний угол свеса	28,5°
Радиус поворота по внешней стороне шины	4208 мм
Радиус поворота по центру шины	3980 мм
Радиус поворота по внешней кромке ковша	4502 мм
Ширина по ковшу	1932 мм

Шины

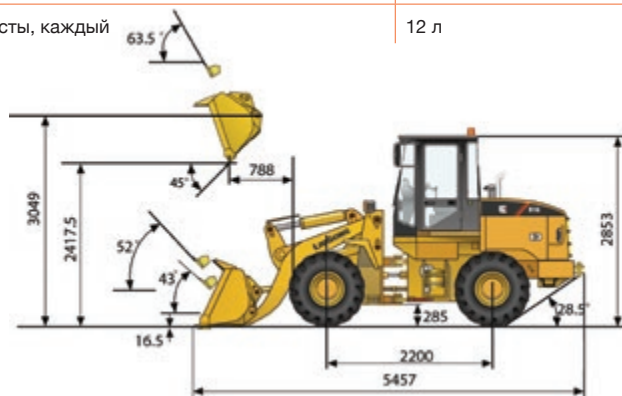
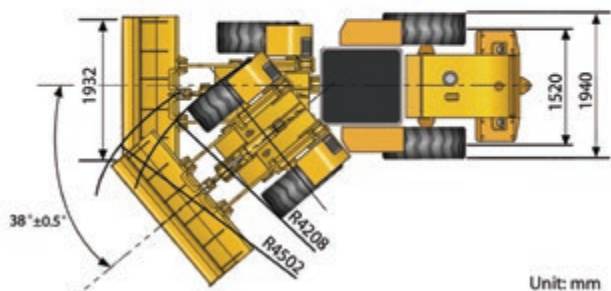
Типоразмер шин	16 / 70 - 20
----------------	--------------

Эксплуатационная масса

Эксплуатационная масса	5470 кг
------------------------	---------

Заправочные емкости

Топливный бак	95 л
Моторное масло	13 л
Система охлаждения	21 л
Бак для гидравлической жидкости	78 л
Трансмиссия и гидротрансформатор	18 л
Мосты, каждый	12 л



«ЛЮГОНГ МАШИНЕРИ РУС»

Представительство LiuGong в России т.: +7 495 249 04 06 | 8 800 250 88 58 | email: inforussia@liugong.com | liugongrussia.ru

Технические характеристики и внешний вид машины могут быть изменены без предварительного уведомления. Машины могут быть изображены с опциональным оборудованием. Стандартное и дополнительное оборудование LiuGong в разных регионах может отличаться. О возможности поставки конкретных моделей вы можете уточнить у дистрибьютора LiuGong. Мощность переведена из кВт в л. с. из расчета 1 кВт = 1,35962 л. с.