



ДВИГАТЕЛЬ Yunnei YN38GBZ1
ПОЛНАЯ МОЩНОСТЬ 65 кВт / 87 л.с. при 2400 об/мин
ПОЛЕЗНАЯ МОЩНОСТЬ 61 кВт / 82 л.с. при 2400 об/мин
ЭКСПЛУАТАЦИОННАЯ МАССА 5 420 кг
ВМЕСТИМОСТЬ СТАНДАРТНОГО КОВША 1,2 м³
ВЫРЫВНОЕ УСИЛИЕ КОВША 45 кН
СТАНДАРТНАЯ ВЫСОТА РАЗГРУЗКИ 3 400 мм

ФРОНТАЛЬНЫЙ ПОГРУЗЧИК 816H

816H ТЕХНИЧЕСКИЕ ХАРАКТЕРИСТИКИ >>>

ДВИГАТЕЛЬ

Экологический стандарт	Tier 2 / Stage II
Производитель	Yunnei
Модель	YN38GBZ1
Полная мощность	65 кВт / 87 л. с. при 2400 об/мин
Полезная мощность	61 кВт / 82 л.с. при 2400 об/мин
Макс. крутящий момент	285 N·m при 1600-1800 об/мин
Количество цилиндров	4
Система подачи воздуха	Атмосферная
Объём двигателя	3,8 л

ТРАНСМИССИЯ

КПП	Многовальная с переключением под нагрузкой
Гидротрансформатор	Трехэлементный одноступенчатый однофазный
Maximum Travel Speed, fwd	21 км/ч
Maximum Travel Speed, rev	21 км/ч
Number of Speed, fwd	2
Number of Speed, rev	2

МОСТЫ

Тип переднего дифференциала	Открытый
Тип заднего дифференциала	Открытый
Качание оси	±10°

РУЛЕВОЕ УПРАВЛЕНИЕ

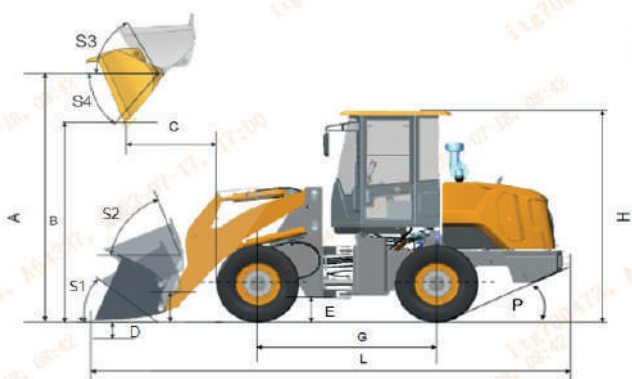
Конфигурация	Шарнирное сочленение
Давление разгрузки	14,8 МПа

ТОРМОЗА

Тип рабочего тормоза	Сухой дисковый тормоз
Привод рабочего тормоза	Пневмогидравлический
Тип стояночного тормоза	Дисковый
Привод стояночного тормоза	Механический

ГИДРАВЛИЧЕСКАЯ СИСТЕМА

Тип главного насоса	Шестеренчатый
Давление разгрузки	18 МПа
Время подъема стрелы	4,6 с
Время выгрузки	1,0 с
Время опускания	3,0 с
Мин. продолжительность полного цикла	8,6 с



ХАРАКТЕРИСТИКИ СТРЕЛЫ ПОГРУЗЧИКА СО СТАНДАРТ. КОВШОМ 1,2 М³

Нагрузка опрокидывания прямая, ISO 14397-1:2007	3 900 кг
Нагрузка опрокидывания при полном повороте, ISO 14397-1:2007	3 300 кг
Вырывное усилие ковша	45 кН
A Макс. высота шарнирного пальца	4 030 мм
B Макс. высота выгрузки	3 400 мм
C Расстояние выгрузки на макс. высоте	880 мм
D Макс. глубина копания	30 мм
S1 Запрокидывание ковша на уровне земли	49°
S2 Запрокидывание ковша при перемещении	59°
S3 Запрокидывание ковша на макс. высоте	60°
S4 Макс. угол выгрузки на макс. высоте	45°

ХАРАКТЕРИСТИКИ КОВША

Диапазон применяемых ковшей	0,7 – 1,5 м³
-----------------------------	--------------

РАЗМЕРЫ

E Клиренс	320 мм
G Колесная база	2 540 мм
H Высота по кабине	2 900 мм
J Ширина колеи	1 560 мм
K Ширина по шинам	1 980 мм
L Длина по ковшу	6 600 мм
M Угол поворота	38°
P Задний угол свеса	30°
R1 Радиус поворота по внешней кромке ковша	5 570 мм
Радиус поворота по внешней стороне шины	4 780 мм
W Ширина по ковшу	2 225 мм

ШИНЫ

Типоразмер шин	16/70-20 14PR
----------------	---------------

ЭКСПЛУАТАЦИОННАЯ МАССА

Эксплуатационная масса	5 420 кг
------------------------	----------

ЗАПРАВочНЫЕ ЕМКОСТИ

Топливный бак	76 л
Моторное масло	7 л
Система охлаждения	13 л
Бак для гидравлической жидкости	65 л
Трансмиссия и гидротрансформатор	25 л
Мосты, каждый	14 л

